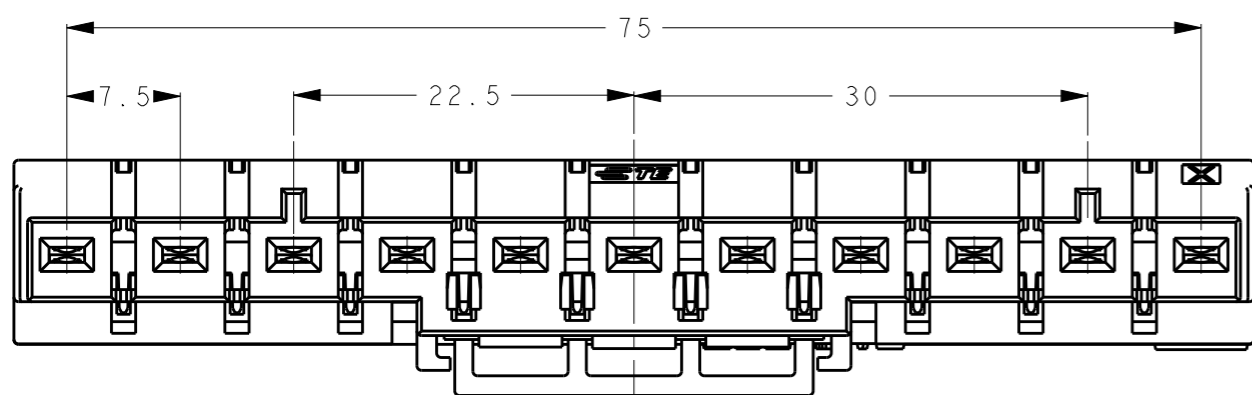
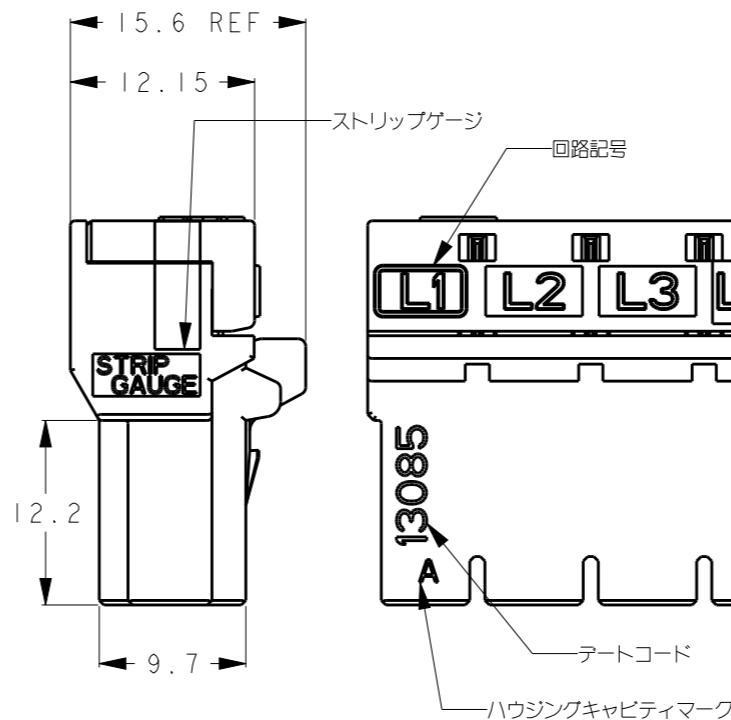
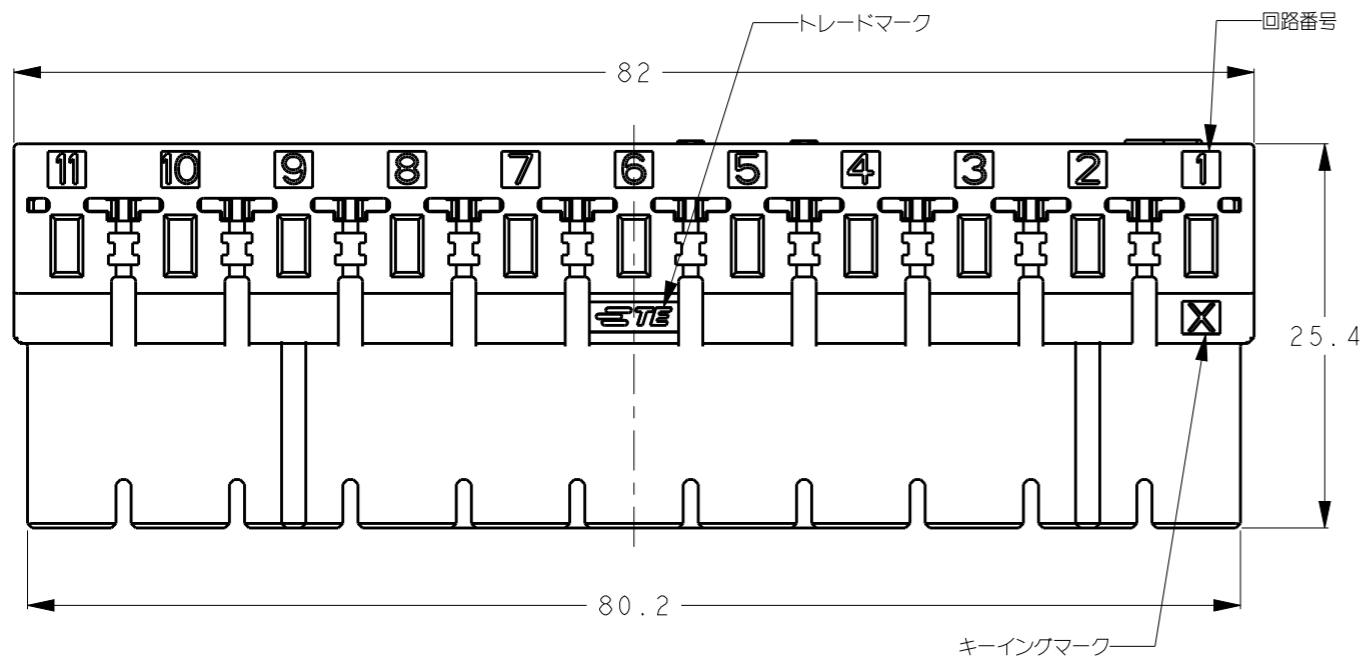
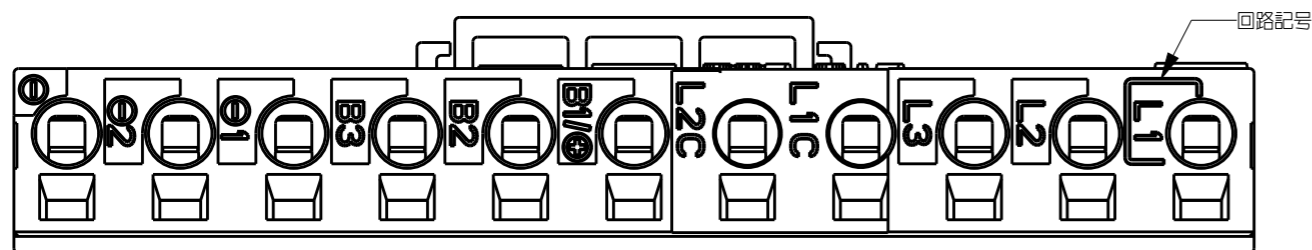


THIS DRAWING IS UNPUBLISHED. RELEASED FOR PUBLICATION XXXX2011
 © COPYRIGHT 2011 BY Tyco Electronics Japan G.K. ALL RIGHTS RESERVED.

LOC	DIST	REVISIONS					
		P	LTR	DESCRIPTION	DATE	DWN	APVD
J	-		A	REVISED, ECR-13-017380	08NOV2013	Y.O	N.Y



1-2229794-1 (11極 キーイングX)

- 1 材料
 ハウジング: 熱可塑性ポリエステル
 コンタクト(内部): 銅合金
 スプリング(内部): ステンレス
- 2 めっき
 コンタクト接点部: ニッケル下地めっき上に金めっき
 コンタクト電線クランプ部: ニッケル下地めっき上に錫めっき

Y	7	1-2229794-2
X	11	1-2229794-1
X	3	3-2229794-1
キーイング KEYING	極数 POS	型番 PART NUMBER

THIS DRAWING IS A CONTROLLED DOCUMENT.		DWN Y. OKADA 20FEB2013	TE Connectivity	
DIMENSIONS: 単位: 耗 mm		CHK S. YAMADA 20FEB2013		
TOLERANCES UNLESS OTHERWISE SPECIFIED: 一般公差 ±0.3		APVD N. YAMASAKI 20FEB2013	NAME 名称 DYNAMIC D3950 RECEPTACLE ASSEMBLY ダイナミック D3950 リセプタクルアセンブリ	
		PRODUCT SPEC 製品規格 108-78997	APPLICATION SPEC 取付適用規格 -	
MATERIAL 材料	SEE NOTE	FINISH 仕上	SEE NOTE	WEIGHT -
Customer Drawing		SCALE 尺度 2:1	SHEET 1 OF 3	RESTRICTED TO -

THIS DRAWING IS UNPUBLISHED.

RELEASED FOR PUBLICATION

XXXXX2011

© COPYRIGHT 2011 BY Tyco Electronics Japan G.K. ALL RIGHTS RESERVED.

LOC
J

DIST
-

REVISIONS

変更

P

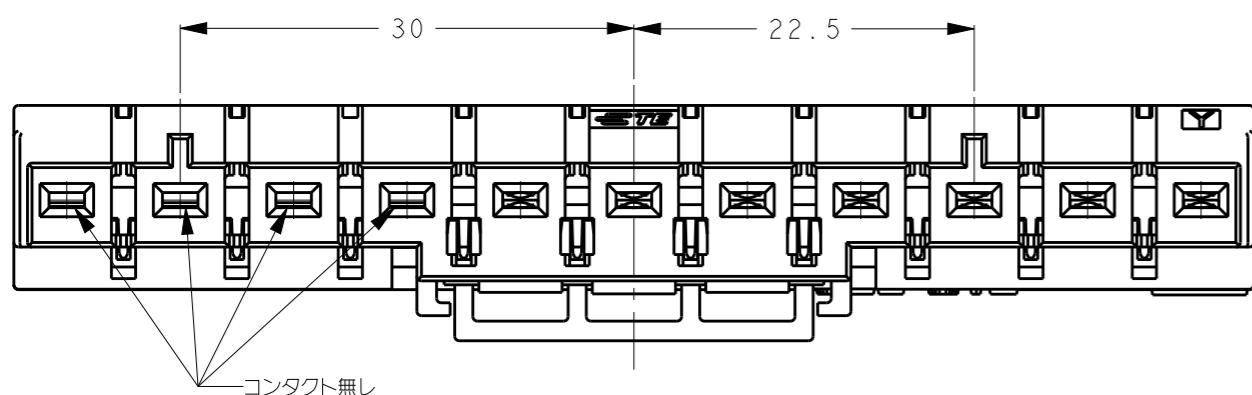
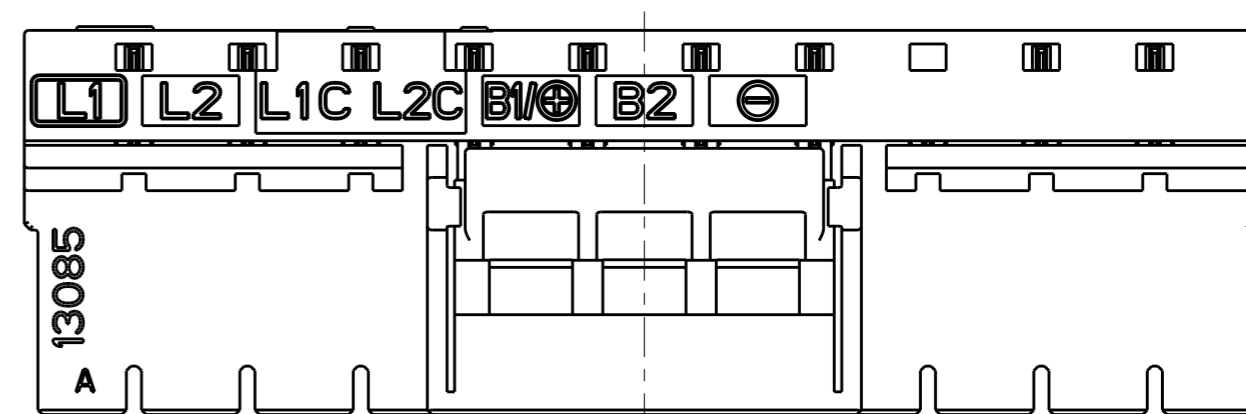
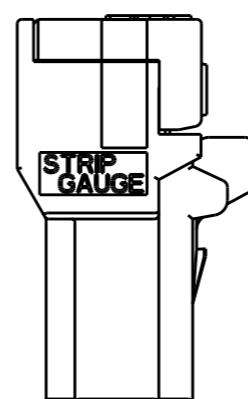
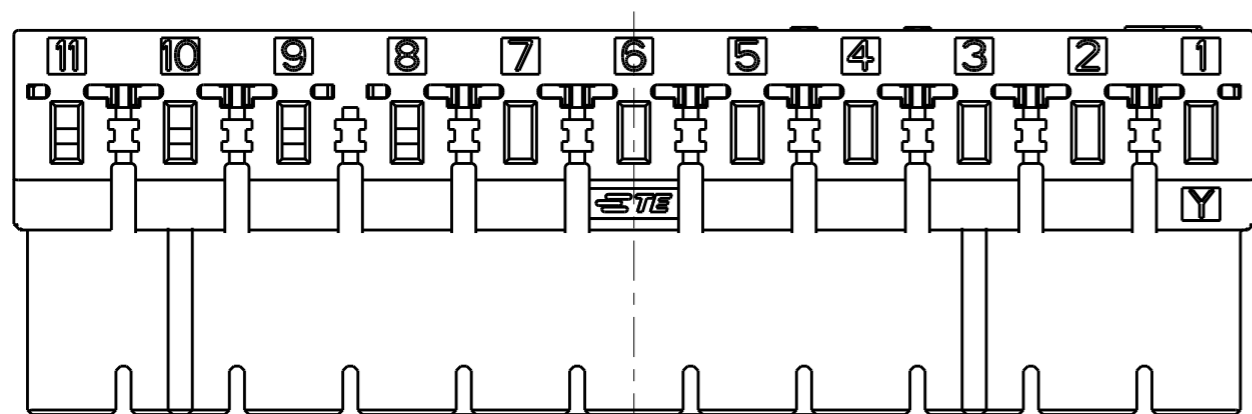
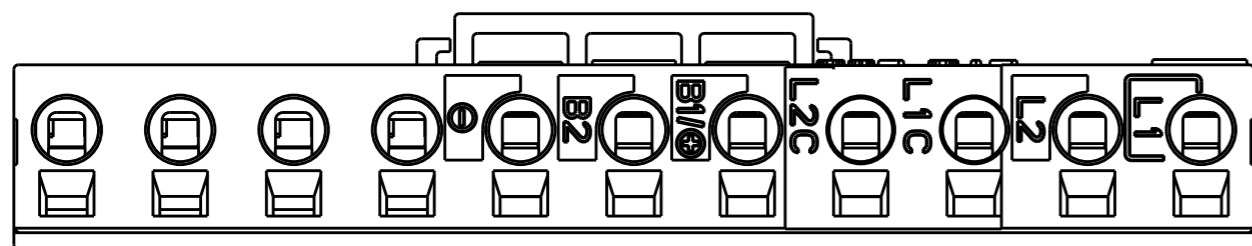
LTR

DESCRIPTION

DATE

DWN

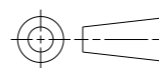
APVD



1-2229794-2(7極 キーイングY)

THIS DRAWING IS A CONTROLLED DOCUMENT.

DIMENSIONS:
単位: 概
mm



MATERIAL
材料 SEE NOTE

TOLERANCES UNLESS OTHERWISE SPECIFIED:
一般公差 ±0.3

- 0-PLC ±
- 1-PLC ±0.5
- 2-PLC ±0.13
- 3-PLC ±0.013
- 4-PLC ±0.0001
- ANGLES ±5

FINISH
仕上 SEE NOTE

DWN Y. OKADA 20FEB2013

CHK S. YAMADA 20FEB2013

APVD N. YAMASAKI 20FEB2013

PRODUCT SPEC

製品規格 108-78997

APPLICATION SPEC

取付適用規格 -

WEIGHT -

Customer Drawing



TE Connectivity

NAME
名称 DYNAMIC D3950
RECEPTACLE ASSEMBLY
ダイナミック D3950 リセプタクルアセンブリ

SIZE CAGE CODE DRAWING NO RESTRICTED TO

A300779 C=2229794

SCALE 2:1 SHEET 2 OF 3 REV A

THIS DRAWING IS UNPUBLISHED.

RELEASED FOR PUBLICATION

XXXX2011

© COPYRIGHT 2011 BY Tyco Electronics Japan G.K. ALL RIGHTS RESERVED.

LOC
J

DIST
-

REVISIONS
変更

P

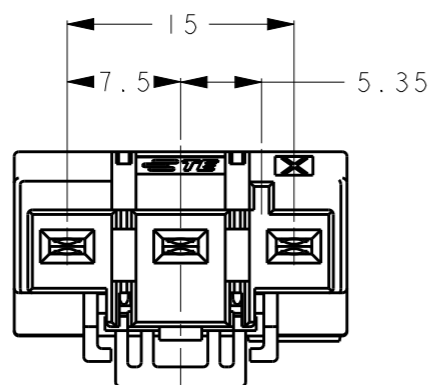
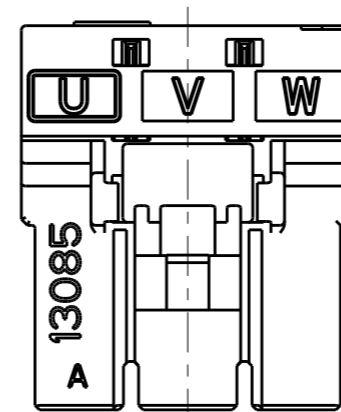
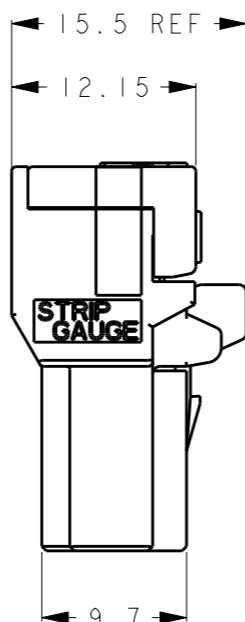
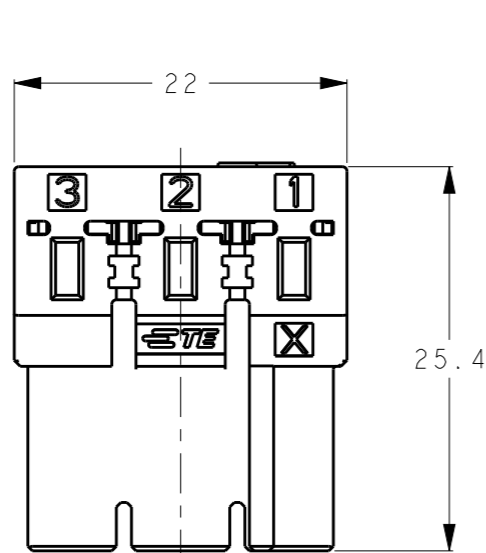
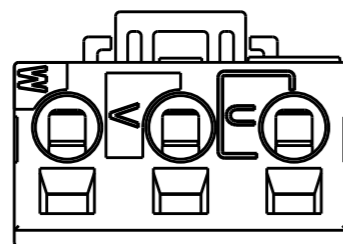
LTR

DESCRIPTION

DATE

DWN

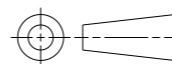
APVD



3-2229794-1 (3極 キーイングX)

THIS DRAWING IS A CONTROLLED DOCUMENT.

DIMENSIONS:
単位: 概
mm



TOLERANCES UNLESS OTHERWISE SPECIFIED:

- 一般公差 ±0.3
- φ-PLC ±
- 1-PLC ±0.5
- 2-PLC ±0.13
- 3-PLC ±0.013
- 4-PLC ±0.000J
- ANGLES ±5

MATERIAL
材料 SEE NOTE

FINISH
仕上 SEE NOTE

DWN Y. OKADA 20FEB2013

CHK S. YAMADA 20FEB2013

APVD N. YAMASAKI 20FEB2013

PRODUCT SPEC
製品規格
108-78997

APPLICATION SPEC
取付適用規格
-

WEIGHT -

Customer Drawing

STE TE Connectivity

NAME
名称
DYNAMIC D3950
RECEPTACLE ASSEMBLY
ダイナミック D3950 リセプタクルアセンブリ

SIZE CAGE CODE DRAWING NO RESTRICTED TO
番号

A300779 C=2229794

SCALE 2:1 SHEET 3 OF 3 REV A